

POS - 156M2

15.6" POS 一体机终端

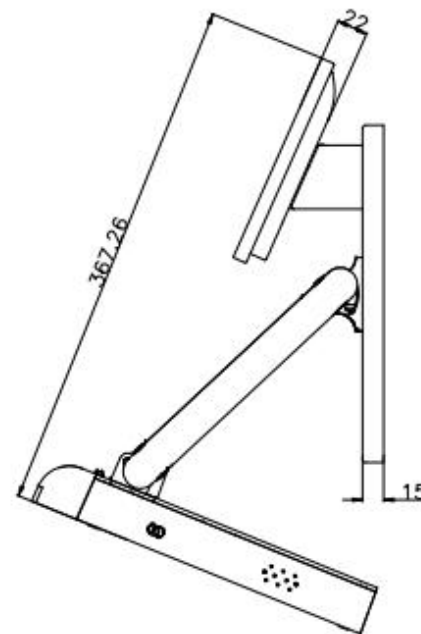
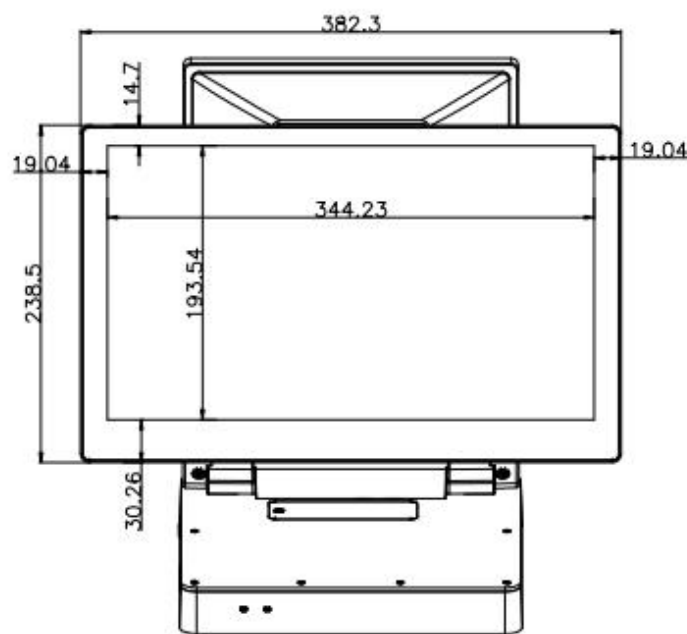


FENGYU

主要特点

- 专业15.6" 一体机, 加固型设计
- 配置钢化玻璃制成的坚固触摸屏
- 无风扇系统, 采用坚固的金属外壳 高品质电子工业组件, 绝对可靠
- 支持多种 Intel CPU 平台, Celeron、i3-Core 和 i5-Core
- 清晰明亮的触摸屏, 操作直观。即使手指湿润或戴乳胶手套也能发挥全部功能
- 位于后盖顶部的USB-C, 可加配连接支架外挂第二屏幕或客显
- 位于后盖侧面的USB-C, 可作维护用途
- 后盖侧面有SSD的门盖, 轻松更换SATA SSD
- 有标准VESA固定孔, 方便悬挂
- 可选配可接叠铸铝底座, 稳固不晃动
- 可加装磁卡阅读器, NFC读写器, 32键键盘或指纹传感器

屏幕尺寸: 15.6"
分辨率: 1366 × 768
宽高比: 16 : 9



01 / 灵活折叠设计

- 屏幕面板可与主机完全折叠，最大限度减少包装体积。
- 既更环保，也便于运输。



02 / 光线感应功能

- 内置环境光传感器，可根据环境光线自动调节屏幕亮度。

03 / 多种配件可选扩展

- 磁条读卡器: M3 = 3-track MSR reader
- 2-line 顾客显示屏: C = CD220B(2 x 20 LCM)
- 第二显示屏: DU7 = 7" USB Display, DU11 = 10.1" USB Display, DH11 = 10.1" HDMI Display

POS-156M2-
M3-C-DH11



POS-156M2-M3



POS-156M2-C



POS-156M2-DU101B



04 / 第二显示屏可选安装方式

- 方案一：安装在支架臂上
- 方案二：安装在后盖顶部

① POS-156M2-DU101B



② POS-156M2-DU101T



POS-156M2-12thCPU Windows System

特性	型号	POS-156M2-N95	POS-156M2-SI3	POS-156M2-SI5	POS-156M2-SI7
处理器	CPU	Intel® Alder Lake-N Series Processor	Intel® 12th i3-1215U	Intel® 12th i5-1235U	Intel® 12th i7-1255U
	核数	4E	2P4E	2P8E	2P8E
	速度	Up to 3.40GHz	Up to 4.4GHz/3.3GHz	Up to 4.4GHz/3.3GHz	Up to 4.7GHz/3.5GHz
内存	内存类别	Support DDR4 3200MHz, 1*non-ECC SO-DIMM Slot			
	最大容量	Up to 16GB	Up to 32GB		
显示器	控制器	Intel UHD Graphics	Intel UHD Graphics	Intel Iris Xe Graphics	Intel Iris Xe Graphics
	显存	Up to 16 EUs, 1.20 GHz	Up to 64 EUs, 1.10 GHz	Up to 80 Eus, 1.20 GHz	Up to 96 Eus, 1.25 GHz
	主显示屏分辨率	15.6" (1366 x 768), ratio 16:9			
	有效显示面积	344.232 x 193.536 (mm)			
	亮度	220cd/m2			
	可视角 (右/左/上/下)	45/ 45/ 20/ 40			
	触控面板	PCAP, USB protocol			
	第二显-1	HDMI (Type-A) up to 4096 x 2160			
	第二显-2	DP++ Port: up to 4096 x 2160@60Hz			
网络	控制器	Realtek GBE LAN Chip (RJ45, 10/100/1000 Mbps)			
存储	主存储	M.2 M-Key 2280, PCIe x1/ SATA3.0 SSD Auto Detect	M.2 (NGFF) Key-M Slot (PCIex4 NVMe SSD, 2242/2280)		
I/O 接口	主USB	2 x USB-A 3.0, 2 x USB-A 2.0			
	第二显示器USB	USB-C (on the base of the top cover)			
	使用支持	USB-C (on the back of panel cover)			
	音频	Line-Out + MIC 2 in 1 3.5mm Jack			
	串行端口	2 x DB9 COM			
	VGA (可选)	Optional: DB15 VGA with built-in 12V power (replacing 1 x DB9)			
	DC Out	DC Out 12V, 5.5 x 2.1mm type, for secondary display			
	USB插口 (可选)	Optional: 1 x USB 12V, 1 x USB 24V (replacing 1 x DB9)			
可选	读写器/ 键盘	With optional 24-key programmable keypad / Magstripe reader / RFID reader / Fingerprint reader			
电源适配器	输入	Universal AC 100~240V, 50/60 Hz			
	输出	DC +12V 5A	DC +12V 7A		
环境	存储温度	-15°C ~ 55°C			
	工作温度	-0°C ~ 40°C			
	工作湿度	10% ~ 85%			
尺寸	面板	380 x 337 x 251 (mm)			

- 珠海恒宇新科技有限公司
- <http://www.hengyu-tech.com>