

POS - 156M2

15.6" POS 一体机终端

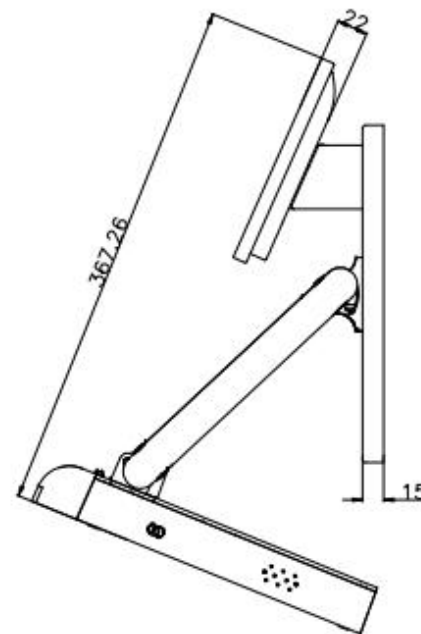
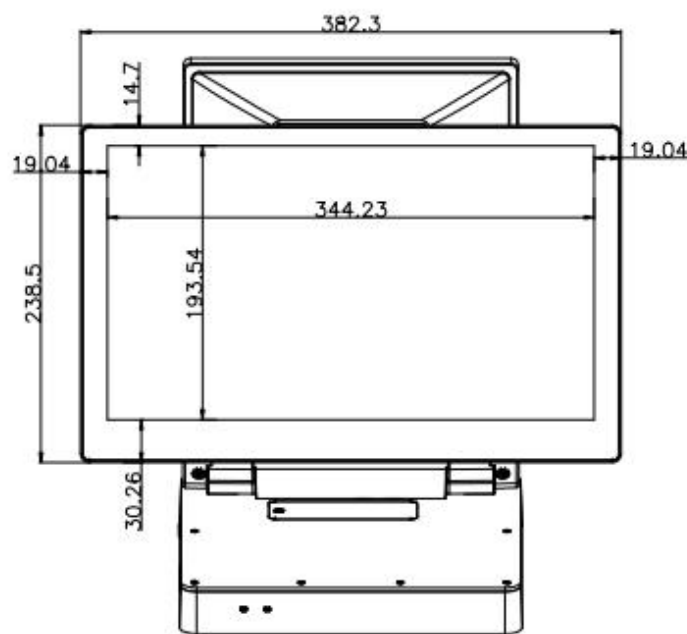


FENGYU

主要特点

- 专业15.6" 一体机, 加固型设计
- 配置钢化玻璃制成的坚固触摸屏
- 无风扇系统, 采用坚固的金属外壳 高品质电子工业组件, 绝对可靠
- 支持多种 Intel CPU 平台, Celeron、i3-Core 和 i5-Core
- 清晰明亮的触摸屏, 操作直观。即使手指湿润或戴乳胶手套也能发挥全部功能
- 位于后盖顶部的USB-C, 可加配连接支架外挂第二屏幕或客显
- 位于后盖侧面的USB-C, 可作维护用途
- 后盖侧面有SSD的门盖, 轻松更换SATA SSD
- 有标准VESA固定孔, 方便悬挂
- 可选配可接叠铸铝底座, 稳固不晃动
- 可加装磁卡阅读器, NFC读写器, 32键键盘或指纹传感器

屏幕尺寸: 15.6"
分辨率: 1366 × 768
宽高比: 16 : 9



01 / 灵活折叠设计

- 屏幕面板可与主机完全折叠，最大限度减少包装体积。
- 既更环保，也便于运输。



02 / 光线感应功能

- 内置环境光传感器，可根据环境光线自动调节屏幕亮度。

03 / 多种配件可选扩展

- 磁条读卡器: M3 = 3-track MSR reader
- 2-line 顾客显示屏: C = CD220B(2 x 20 LCM)
- 第二显示屏: DU7 = 7" USB Display, DU11 = 10.1" USB Display, DH11 = 10.1" HDMI Display

POS-156M2-
M3-C-DH11



POS-156M2-M3



POS-156M2-C



POS-156M2-DU101B



04 / 第二显示屏可选安装方式

- 方案一：安装在支架臂上
- 方案二：安装在后盖顶部

① POS-156M2-DU101B



② POS-156M2-DU101T





POS-156M2 Windows System

特性	型号	POS-156M2-S64	POS-156M2-SI3	POS-156M2-SI5
处理器	CPU	Intel® Celeron® Processor J6412	Intel® i3-1115G4	Intel® i5-1135G7
	速度	Up to 2.6GHz	Up to 4.1GHz	Up to 4.2GHz
内存	内存类别	Support DDR4 3200MHz, 1*non-ECC SO-DIMM Slot		
	最大容量	Up to 32GB		
显示器	控制器	Intel HD Graphics	Intel UHD Graphics	Intel Iris Xe Graphics
	显存	Shared System Memory up to 1.7GB SDRAM		
	主显示屏分辨率	15.6" (1366 x 768), ratio 16:9		
	有效显示面积	344.232 x 193.536(mm)		
	亮度	220cd/m2		
	可视角 (右/左/上/下)	45/ 45/ 20/ 40		
	触控面板	PCAP, USB protocol		
	第二显-1	HDMI (Type-A) up to 4096x2160		
	第二显-2	Optional: DB15 VGA (with built-in power, replacing 1 x DB9)	DP++ Port: up to 4096x2160@60Hz	
网络	控制器	Realtek GBE LAN Chip (RJ45, 10/100/1000 Mbps)		
存储	主存储	SATA III SSD 120GB (Default), with SSD cover, easily replaced		
	固态硬盘	M.2 (NGFF) Key-B/B+M Slot (SATA SSD, 2242/2260/2280)	M.2 (NGFF) Key-M Slot (PCIe x4 NVMe SSD, 2242/2280)	
I / O 接口	主USB	4 x USB-A 3.0; 4 x USB-A 2.0		
	第二显示器USB	USB-C (on the top of the back cover)		
	使用支持	USB-C (on the side of the back cover)		
	音频	Line-Out + MIC 2in1 3.5mm Jack		
	串行端口	2 x DB9 COM		
	VGA (可选)	Optional: DB15 VGA with built-in 12V power (replacing 1 x DB9)		
	USB插口 (可选)	Optional: 1 x USB 12V; 1 x USB 24V (replacing 2 x DB9)		
可选	读写器/ 键盘	With optional 24-key programmable keypad / Magstripe reader / RFID reader / Fingerprint reader		
电源适配器	输入	Universal AC 100~240V, 50/60 Hz		
	输出	DC +12V 5A	DC +12V 7A	
环境	存储温度	-15°C ~ 55°C		
	工作温度	-0°C ~ 40°C		
	工作湿度	10% ~ 85%		
尺寸	面板	380 x 337 x 251(mm)		

- 珠海恒宇新科技有限公司
- <http://www.hengyu-tech.com>



POS-156M2 Android System

- 珠海恒宇新科技有限公司
- <http://www.hengyu-tech.com>

特性	型号	POS-156M2-S35
处理器	CPU	ARM Rockchip RK3568, Quad-core Cortex-A55
	速度	Up to 2.0GHz
内存	固态硬盘	32GB eMMC
显示器	控制器	Mali-G52
	主显示屏分辨率	15.6" (1366 x 768), ratio 16:9
	有效显示面积	344.232 x 193.536(mm)
	亮度	220cd/m2
	可视角 (右/左/上/下)	45/ 45/ 20/ 40
	触控面板	PCAP, USB protocol
网络	控制器	Gigabit Ethernet
I/O 接口	主USB	4 x USB-A 3.0; 4 x USB-A 2.0
	第二显示器USB	USB-C (on the top of the back cover)
	使用支持	USB-C (on the side of the back cover)
	音频	Line-Out + MIC 2in1 3.5mm Jack
	串行端口	2 x DB9 COM
	DC 输出	Optional: DB15 VGA with built-in 12V power (replacing 1 x DB9)
	VGA (可选)	DC Out 12V, 5.5 x 2.1mm type, for secondary display
	USB插口 (可选)	Optional: 1 x USB 12V; 1 x USB 24V (replacing 2 x DB9)
可选	读写器/ 键盘	With optional 24-key programmable keypad / Magstripe reader / RFID reader / Fingerprint reader
电源适配器	输入	Universal AC 100~240V, 50/60 Hz
	输出	DC +12V 5A
环境	存储温度	-15°C ~ 55°C
	工作温度	-0°C ~ 40°C
	工作湿度	10% ~ 85%
尺寸	面板	380 x 337 x 251(mm)